

Особенности

Низкая потеря вставки
Низкая PDL
Высокая изоляция канала без эпоксида
на оптическом пути, высокая
стабильность и надежность



приложения

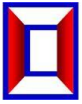
Мониторинг линии системы WDM
Сеть доступа к волоконному
усилителю для телекоммуникаций
сотового приложения

Технические характеристики

| параметр | 4 канала | | 8 каналов | | 16 каналов | | 18 каналов | |
|--|---------------------|---------|-----------|---------|------------|---------|------------|---------|
| | Мекс | Де Мекс | Мекс | Де Мекс | Мекс | Де Мекс | Мекс | Де Мекс |
| Длина волны центра (нм) | 1270~1610/1271~1611 | | | | | | | |
| Точность центральной длины волны (нм) | ±0.5 | | | | | | | |
| Расстояние между каналами (нм) | 20 | | | | | | | |
| проходная полоса канала (@-0,5 дБ пропускной способности) (нм) | ±7.5/±6.5 | | | | | | | |
| Потеря вставки (дБ) | ≤1.5 | | ≤2.5 | | ≤3.5 | | ≤3.5 | |
| Однородность канала (дБ) | ≤0.6 | | ≤1.0 | | ≤1.5 | | ≤1.5 | |
| Изоляция (дБ) | соседнее место | | > 30 | | | | | |
| | не соседние | | > 40 | | | | | |
| Изоляция (дБ) | экспресс с | | > 30 | | | | | |



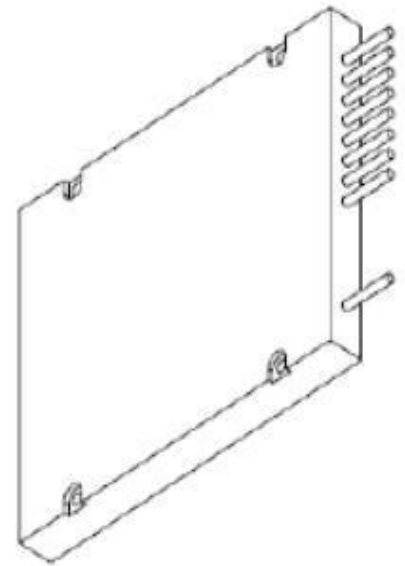
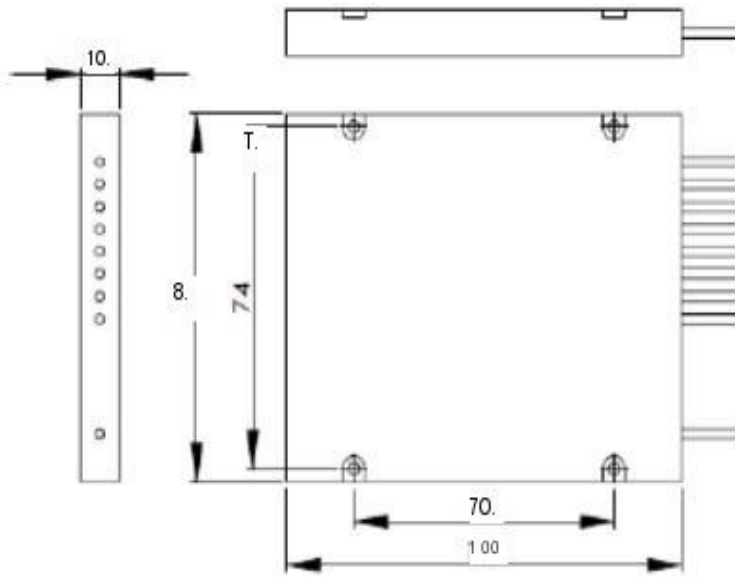
| | | |
|--|-------------------------|---------------|
| | фильтром | |
| | экспресс без фильтра | > 12 |
| Прябь канала (дБ) | | <0.3 |
| Чувствительность к температуре потери вставки (дБ/°С) | | <0.005 |
| Сдвиг температуры длины волны (нм/°С) | | <0.002 |
| Потеря, зависящая от поляризации (дБ) | | <0.1 |
| Дисперсия режима поляризации (ps) | | <0.1 |
| направленность (дБ) | | > 50 |
| Потеря возврата (дБ) | | >45 |
| Максимальная мощность (мВт) | | 300 |
| Рабочая температура (°С) | | -40~+85 |
| Температура хранения (°С) | | -40~+85 |
| Размер упаковки (мм) (стеклянная труба) | | 5.5*25 |
| Размеры упаковки (мм) (стальная труба) | | 5.5*34 |
| Размер упаковки (мм) (ABS коробка) | | L100xW80xH10 |
| | | L120xW80xH18 |
| | | L141xW115xH18 |



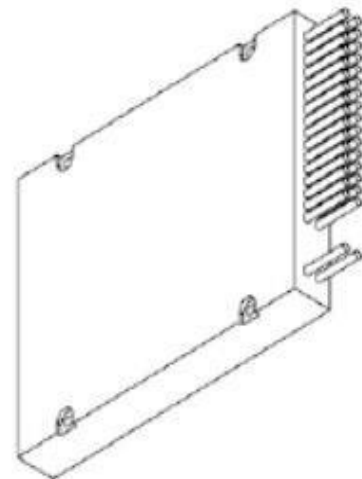
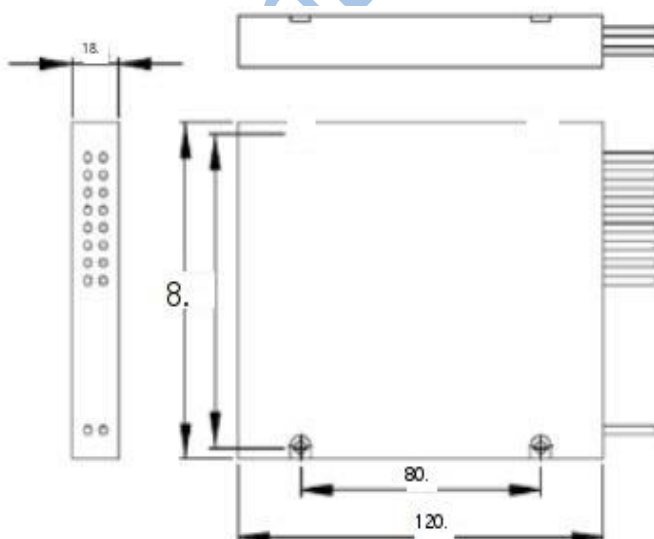
Примечание: 1. Вышеуказанные спецификации предназначены для устройств без разъема. 2. Спецификация может измениться без уведомления.

□ Р а з м е р (единица: мм)

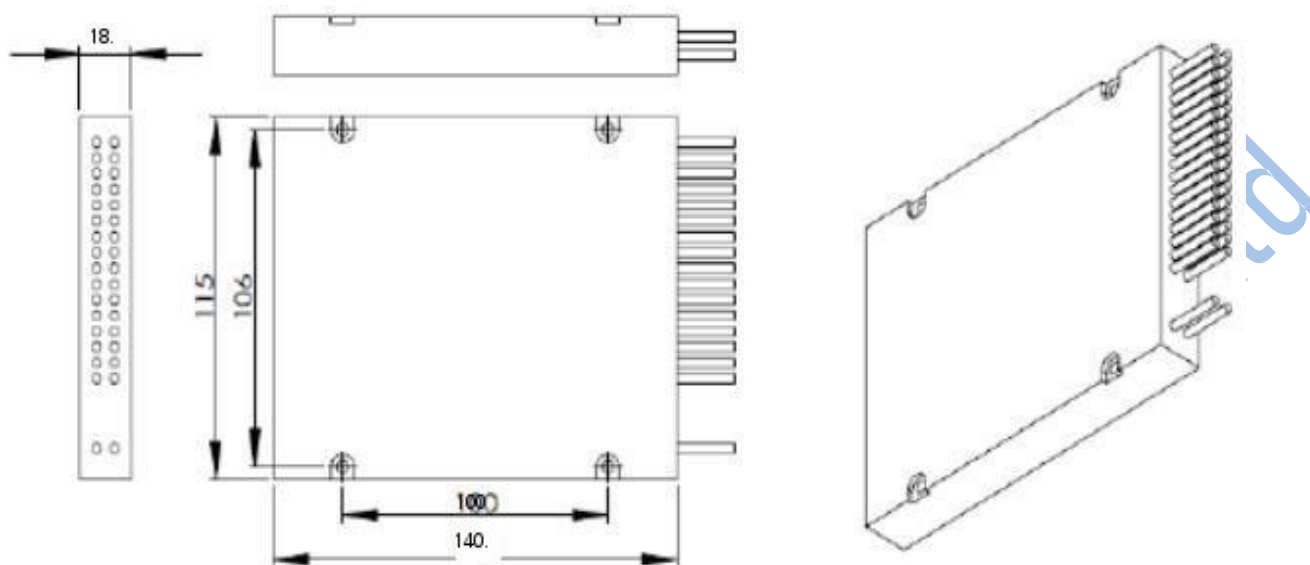
100 × 80 × 10 мм



120 × 80 × 18 мм



140 × 115 × 18 мм



Информация о заказе ХК-CWDM-A-B-C-D-E-F

| A | B | C | D | E | F |
|--|---|----------------------------|---|----------------------------|--|
| Количество о каналов | 1-й канал | Настройка | Тип волокна | Длина волокна | разъемный разъем |
| 04:4 канал 08:8 канал 16:16 канал 18:18 Канал N: канал N | 27:1270 нм 47: 1470 нм 49: 1490 нм 61: 1610 нм | M:Mux D:demux o:OADM | 1: Голый волокно 2: Трубка 900um Кабель 3: 2 мм Кабель 4: 3 мм | 1:1m 2:2m S: Укажите | 0: нет 1: ФК/АПК 2: ФК/ПК 3: СК/АПК 4: СК/ПК 5: СТ 6: ЛК S: Укажите |